

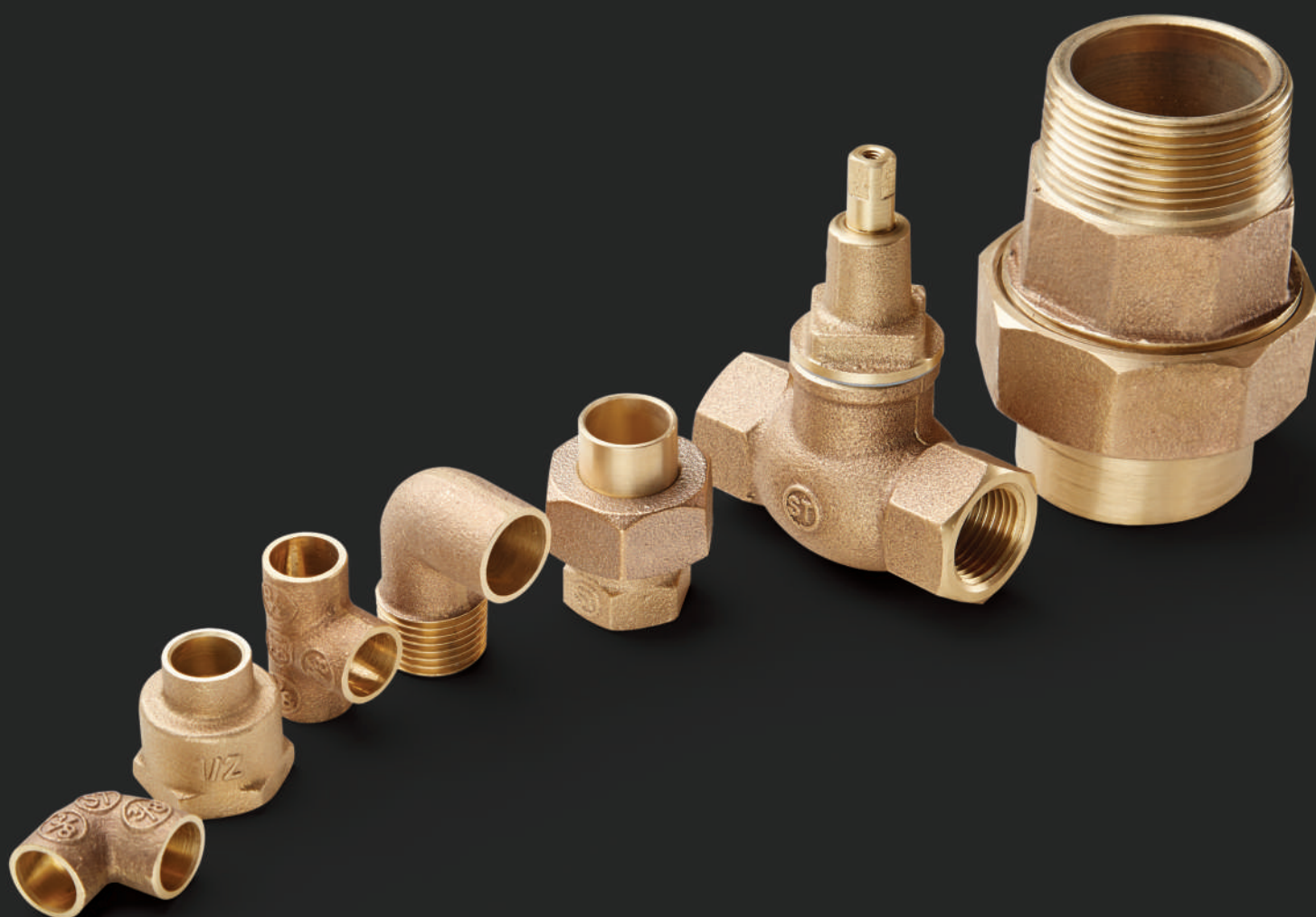
# stretto<sup>®</sup>

## CATÁLOGO GASFITERÍA

Email: [sales@nbplumbtech.com](mailto:sales@nbplumbtech.com)

TEL: +86-19817374343

Website: [www.nbplumbtech.com](http://www.nbplumbtech.com)



Señores  
**MOSAICO S.A.**  
Panamericana Norte N°19001, Colina  
[mtoro@mosaico.cl](mailto:mtoro@mosaico.cl)

Atención Sr.: Manuel Toro

De nuestra consideración:

Por medio de la presente, dejamos constancia que la empresa **MOSAICO S.A. RUT 78.030.500-2**, mantiene con DICTUC – Unidad Servicios Mecánicos, un convenio de certificación permanente bajo los modelos ISO CASCO 5 (Agua) y Sistema 2 SEC (Gas), de los productos que a continuación se señalan:

Producto	Marca	Certificado de tipo N°	Norma
Accesorios de unión para tubos de cobre (Fitting), uso agua	Stretto	1450235, 1450237, 1450238, 1450240, 1450241 y 1470069	NCh 396-2002
Accesorios de unión para tubos de cobre (Fitting), uso gas	Stretto	1492488, 1492489, 1492490, 1492491, 1492492 y 1492493	NCh 396/1 Of.1980 PC 63/1
Flexible para gas, tipo C, HI-HI DN8	Stretto	1519193	UNI 7140:1993 PC 36/1

Se extiende el presente documento a petición del interesado, para los fines que estime conveniente.

Sin otro particular, le saluda atentamente



**Carlos E. Troncoso Villagrán**  
Jefe de Sección Inspección y Certificación  
Ingeniería Mecánica  
DICTUC Construcción

CTV  
N°41/21

Página 1 de 1

Señores:  
**Mosaico S.A.**  
**PRESENTE**

AT: Sr. Alfredo Rodríguez Cerda


Asunto: Certificación Sistema 1

De nuestra consideración,

Sical Ingenieros S.A., manifiesta que ha realizado la certificación de los productos del cliente Mosaico S.A., individualizados a continuación, bajo el sistema de certificación N° 1 de la Superintendencia de Electricidad y Combustibles – ensayo de tipo seguido del control regular de los productos – y conforme a lo establecido en el protocolo de análisis y ensayos PC 22 vigente:

Producto	Marca	Modelo	Certificado de Aprobación SEC	Nombre Comercial Stretto
Llaves de paso en baja y media presión	STRETTO	½" HI X ½" HE (DN10 – RC ½" X ½" – 500)	G-013-03-6436	Valvula Decogas
Llaves de paso en baja y media presión	STRETTO	VALVULA GAS REFORZADA 1/2" HI X 1/2" HE	G-013-03-6109	Nueva llave de gas

Sin otro particular, se despide cordialmente



**CRISTIAN MOYA HENRÍQUEZ**  
RESPONSABLE DE OCP  
SICAL INGENIEROS S.A.



**SICAL**  
INGENIEROS  
EN CERTIFICACIÓN

**CERTIFICADO DE CONFORMIDAD DE TIPO ISO CASCO 1 PARA INCLUSIÓN EN LISTADO SISS**  
**Conectores flexibles para instalaciones domiciliarias de agua fría y caliente**

**Antecedentes Generales**

Nombre del Mandante	<b>MOSAICO S.A.</b>
RUT del Mandante	78.030.500-2.
Dirección del Mandante	Panamericana Norte 19001, Colina.
Atención	Sr. Jorge Gamboa.
Base de certificación	<b>NCh 3182 Of. 2009.</b>
Tipo de certificación	ISO CASCO 1.
O.T. N°	1337/19.
Cotización N°	14030.
Nombre del fabricante	Plumbtech Industries Ltd.
Dirección del fabricante	N° 56-14, Yanshanhe road north, Beilum, Ningbo, China.
Nombre del importador	MOSAICO S.A.
Dirección del importador	Panamericana Norte 19001, Colina.
Organismo Certificador	<b>DICTUC S.A. – Unidad Servicios Mecánicos (OCP).</b>
Dirección de Dictuc	Vicuña Mackenna N° 4860, Macul.

**Antecedentes del Producto**

Denominación Técnica del Producto	Conector flexible para instalaciones domiciliarias de agua fría y caliente.
Marca	Stretto.
Diámetro nominal	8 y 12 mm
Presión máxima	10 bar
Descripción productos	Ver listado de productos
Procedencia	China.
Nombre Laboratorio de Ensayos	<b>DICTUC S.A. – Sección Inspección y Certificación (LE)</b>
Número de informe de ensayo	1544040

Verifique autenticidad del documento en [www.dictuc.cl/verifica](http://www.dictuc.cl/verifica) con el código **dgy2au178f6b**

**Listado de productos**

SKU	Descripción del producto	Longitud (cm)
35TF1000000	Flexible agua vinilo DN8 HI 1/2" x M10	35
35TF2512210	Flexible agua vinilo DN8 HI-HI 1/2"x 15/16" para llave angular	25
35TF3511210	Flexible agua vinilo DN8 HI-HI 3/8"x 15/16" para llave angular	35
35TF3512210	Flexible agua vinilo DN8 HI-HI 1/2"x 15/16" para llave angular	35
35TF4001001	Flexible agua vinilo DN8 HI 1/2" x M10	40
35TF4011100	Flexible agua vinilo DN8 HI-HI 1/2" x 1/2"	40
35TF5007104	Flexible agua vinilo DN8 HI-HI 3/8"x 15/16" para llave angular	35
35TF5207054	Flexible agua vinilo DN8 HI-HI 3/8"x 15/16" para llave angular	25
35TF7007104	Flexible agua vinilo DN8 HI-HI 1/2" x 15/16" para llave angular	35
35TF7207054	Flexible agua vinilo DN8 HI-HI 1/2"x 15/16" para llave angular	25
35TF8001100	Flexible agua vinilo DN8 HI 1/2" x M10	80
35CX1704110	Flexible agua acero inoxidable DN8 HI-HI 1/2"x1/2"	100
35CX0504155	Flexible agua acero inoxidable DN8 HI-HI 1/2"x1/2"	55
35CX1000900	Flexible agua acero inoxidable DN12 HI-HI 1/2"x1/2" calefón	60
35CX1000200	Flexible agua acero inoxidable DN12 HI-HE 1/2"x1/2" calefón	20
35CX1000800	Flexible agua acero inoxidable DN12 HI-HI 1/2"x1/2" calefón	40
35CX1000600	Flexible agua acero inoxidable DN12 HI-HE 1/2"x1/2" calefón	40
35CX1000500	Flexible agua acero inoxidable DN12 HI-HE 1/2"x1/2" calefón	30
35CX1500050	Flexible agua acero inoxidable DN8 HI 3/8" x M10 monob.	40

**Ensayos Realizados**

- Ensayo de dureza.
- Ensayo de tracción.
- Variación de masa.
- Resistencia al ozono.
- Ensayos a sellos de elastómero.
- Análisis químico a piezas de conexión.
- Deszincificación

Verifique autenticidad del documento en [www.dictuc.cl/verifica](http://www.dictuc.cl/verifica) con el código **dgy2au178f6b**

- Inspección visual.
- Control dimensional.
- Ensayo de presión hidrostática.
- Ensayos de presión cíclica (tipo y rutina).
- Resistencia al arrancamiento.
- Estabilidad dimensional bajo presión.
- Resistencia al envejecimiento.
- Ensayo de niebla salina.
- Atoxicidad.

#### Conclusiones

Los conectores flexibles, DN8 y DN12, marca Stretto, quedan aceptados de acuerdo a los ensayos mínimos indicados en las bases de certificación anteriormente citadas, al procedimiento Certificación de Productos PD-C.01-ASM y al Reglamento de Certificación DICTUC.

#### Vigencia

El presente certificado tiene validez indefinida, sin embargo, si se hicieran modificaciones en el producto que afecten sus características de funcionamiento y/o sus características generales de construcción, el presente certificado perderá su vigencia y el producto modificado deberá ser considerado como un nuevo producto para su aprobación.

#### Normas Generales

El **Mandante** no podrá hacer uso del nombre, de la marca o del logo de DICTUC para efectos de publicidad o cualquier otro; sin perjuicio que las partes puedan, por instrumento separado, negociar condiciones diversas mediante un Contrato de Uso de Marca.

El **Mandante** declara conocer y aceptar los términos y condiciones generales para la prestación de servicios, disponibles para todo el público en su sitio web oficial [www.dictuc.cl/tyc](http://www.dictuc.cl/tyc)



Ing. Verónica Meza G.  
Gerente Servicios Mecánicos  
DICTUC S.A.

VMG/ctv/me  
863/20

Verifique autenticidad del documento en [www.dictuc.cl/verifica](http://www.dictuc.cl/verifica) con el código **dgy2au178f6b**

### CERTIFICADO DE CONFORMIDAD DE TIPO ISO CASCO 1 PARA INCLUSIÓN EN LISTADO SISS Conectores flexibles para instalaciones domiciliarias de agua fría y caliente

#### Antecedentes Generales

Nombre del Mandante	<b>MOSAICO S.A.</b>
RUT del Mandante	78.030.500-2.
Dirección del Mandante	Panamericana Norte 19001, Colina.
Atención	Sr. Jorge Gamboa
Base de certificación	<b>NCh 3182 Of. 2009.</b>
Tipo de certificación	ISO CASCO 1.
O.T. Nº	1171/19.
Cotización Nº	12691.
Nombre del fabricante	Plumbtech Industries Ltd.
Dirección del fabricante	Nº 56-14, Yanshanhe road north, Beilum, Ningbo, China.
Nombre del importador	MOSAICO S.A.
Dirección del importador	Panamericana Norte 19001, Colina.
Organismo Certificador	<b>DICTUC S.A. – Unidad Servicios Mecánicos (OCP).</b>
Dirección de Dictuc	Vicuña Mackenna Nº 4860, Macul.

#### Antecedentes del Producto

Denominación Técnica del Producto	Conector flexible para instalaciones domiciliarias de agua fría y caliente.
Marca	Stretto.
Diámetro nominal	12 mm
Presión máxima	10 bar
Descripción productos	Ver listado de productos
Procedencia	China.
Nombre Laboratorio de Ensayos	<b>DICTUC S.A. – Sección Inspección y Certificación (LE)</b>
Número de informe de ensayo	1544042

Verifique autenticidad del documento en [www.dictuc.cl/verifica](http://www.dictuc.cl/verifica) con el código **q38ld4178f6d**

### Listado de productos

SKU	Descripción	Longitud (cm)
35TF1000100	Flexible agua vinilo DN12 HI-HI 1/2"x1/2" calefón	20
35TF1000200	Flexible agua vinilo DN12 HI-HE 1/2"x1/2" calefón	20
35TF1000300	Flexible agua vinilo DN12 HI-HI 1/2"x1/2" calefón	25
35TF1000400	Flexible agua vinilo DN12 HI-HE 1/2"x1/2" calefón	25

### Ensayos Realizados

- Ensayo de dureza.
- Ensayo de tracción.
- Variación de masa.
- Resistencia al ozono.
- Ensayos a sellos de elastómero.
- Análisis químico a piezas de conexión.
- Deszincificación
- Inspección visual.
- Control dimensional.
- Ensayo de presión hidrostática.
- Ensayos de presión cíclica (tipo y rutina).
- Resistencia al arranque.
- Estabilidad dimensional bajo presión.
- Resistencia al envejecimiento.
- Ensayo de niebla salina.
- Atoxicidad.

### Conclusiones

Los conectores flexibles, DN12, marca Stretto, quedan aceptados de acuerdo a los ensayos mínimos indicados en las bases de certificación anteriormente citadas, al procedimiento Certificación de Productos PD-C.01-ASM y al Reglamento de Certificación DICTUC.

Verifique autenticidad del documento en [www.dictuc.cl/verifica](http://www.dictuc.cl/verifica) con el código **q38ld4178f6d**

### Vigencia

El presente certificado tiene validez indefinida, sin embargo, si se hicieran modificaciones en el producto que afecten sus características de funcionamiento y/o sus características generales de construcción, el presente certificado perderá su vigencia y el producto modificado deberá ser considerado como un nuevo producto para su aprobación.

### Normas Generales

El **Mandante** no podrá hacer uso del nombre, de la marca o del logo de DICTUC para efectos de publicidad o cualquier otro; sin perjuicio que las partes puedan, por instrumento separado, negociar condiciones diversas mediante un Contrato de Uso de Marca.

El **Mandante** declara conocer y aceptar los términos y condiciones generales para la prestación de servicios, disponibles para todo el público en su sitio web oficial [www.dictuc.cl/tyc](http://www.dictuc.cl/tyc)

VMG/ctv/me  
865/20



**Ing. Verónica Meza G.**  
Gerente Servicios Mecánicos  
DICTUC S.A.

Verifique autenticidad del documento en [www.dictuc.cl/verifica](http://www.dictuc.cl/verifica) con el código **q38ld4178f6d**

# GARANTÍAS STRETTO



Aplicada a productos de categoría gasfitería, por defectos de material y fabricación. La garantía considera reparación o reemplazo del producto - a juicio de Stretto.



Aplicada al cuerpo principal de la grifería y flexibles para agua con tecnología Technoflex® por defectos de material y fabricación.

## EXCEPCIONES A LA GARANTÍA

La garantía STRETTO no cubre:

Los daños originados por una instalación defectuosa, ni por el uso inadecuado, ni por el uso de productos abrasivos (incluyendo limpiadores) o solventes. A continuación, se dan ejemplos de malas prácticas de instalación y manipulación.

Mala instalación:

- Flexibles estrangulados, rígidos, con quiebre y torsión.
- Sobre apriete del flexible en el racor y en la tuerca-sobre apriete en tuerca 15/16 - llave angular.
- Desnivelación de excéntricas.
- Desnivelación de los terminales de red.
- Distancia incorrecta del cuerpo de la llave angular con respecto al tubo de la válvula de admisión.
- Uso excesivo de teflón.
- Someter el producto a presiones mayores a las especificadas para su funcionamiento; 20 bar (20,4 kg/cm, ó 204 mH2O).
- Desnivelación en instalaciones de sanitarios.
- Fijaciones de WC sin el suficiente apriete
- Fijaciones entre el estanque y el WC sin el suficiente apriete la que puede producir filtraciones.
- Correcta separación entre el estanque y el muro.
- Soldadura insuficiente en productos de gasfitería.

Manipulación inadecuada:

- Cualquier modificación al producto original.
- Desarmes de producto.
- Flexibles con corrosión por ácido muriático, cloruros o soda cáustica.
- Excéntricas cortadas o rebajadas por el instalador
- Llave angular cortada o rebajes en hilos de la llave angular o rebajes en tuercas del flexible.
- Espárragos cortados.
- Aireadores dañados por herramientas.
- Aireadores dañados por dureza del agua.
- Emballestado M-10 deformado.
- Marcas o daños realizados por herramientas no adecuadas.
- Uso de productos abrasivos.

Otros:

- Daños ocasionados a los productos Stretto por el mal funcionamiento o instalación de productos de otras marcas.
- Por pérdida o robos de productos y/o accesorios.
- Daños causados por los residuos transportados por la red de agua potable.
- Utilización de acoples o extensiones que modifican el funcionamiento del producto.

Costos de mano de obra originados por la desinstalación del producto para efectuar el servicio de garantía o para la instalación o re-instalación de dicho producto.  
 Accesorios o suministros de instalación relacionados, no fabricados por STRETTO.  
 Gastos por flete o courier incurrido en el proceso de envío del producto al servicio técnico.  
 La garantía STRETTO se limita exclusivamente a la reparación o reemplazo - a juicio de STRETTO - de las piezas defectuosas del producto y no incluye el pago de indemnizaciones por daños de ninguna naturaleza que sean consecuencia de filtraciones, humedades, inundaciones u otros.

# AGUA

Llaves \_\_\_\_\_ p.12

Válvulas \_\_\_\_\_ p.16

Repuestos WC \_\_\_\_\_ p.18

Flexibles \_\_\_\_\_ p.20

Desagües y sifones \_\_\_\_\_ p.25

Fitting y Conexiones \_\_\_\_\_ p.30

Cintas Teflón \_\_\_\_\_ p.39

# GAS

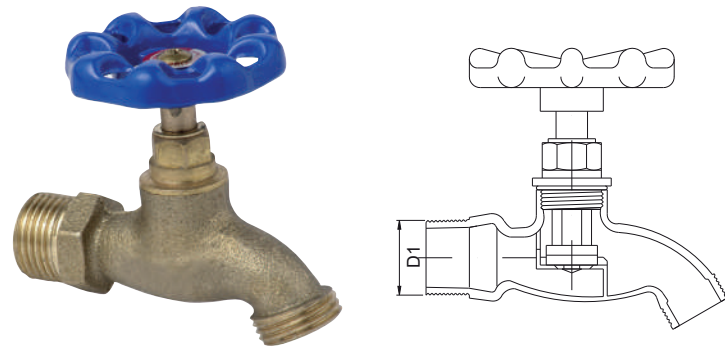
Llaves \_\_\_\_\_ p.42

Válvulas \_\_\_\_\_ p.42

Flexibles \_\_\_\_\_ p.42

Fitting y Conexiones \_\_\_\_\_ p.43

LLAVE JARDÍN



**stretto**

CÓDIGOS	DESCRIPCIÓN
15BZ0519100	Llave Jardín He-He 1/2 BZ
15BZ0519153	Llave Jardín He-He 1/2x3/4 BZ
15BZ0539100	Llave Jardín He-He 1/2 Tevere
15CX0519150	Llave Jardín He 3/4 MZ
15MZ0513100	Llave Jardín So He 1/2

Cumple NCh 731 Of. 2012



**pmb**

CÓDIGOS	DESCRIPCIÓN
15PL0519100	Llave Jardín He-He 1/2



LLAVE PASO REFORZADA



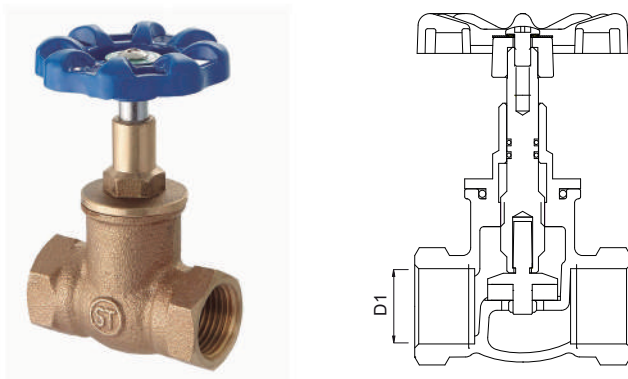
**stretto**

CÓDIGOS	DESCRIPCIÓN
15CX2511100	Llave Paso Reforzada 1/2 MZ
15CX2511150	Llave Paso Reforzada 3/4 MZ
15CX1311150	Llave Paso Compacta Ref. Liv. So 3/4

Cumple NCh 731 Of. 2012



LLAVE PASO COMPACTA



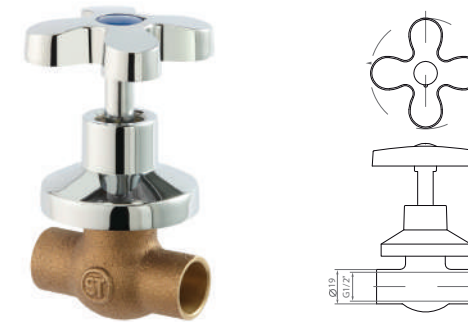
**stretto**

CÓDIGOS	DESCRIPCIÓN
15CX1314100	Llave Paso Compacta Hi-Hi 1/2
15CX1314150	Llave Paso Compacta Hi-Hi 3/4

Cumple NCh 731 Of. 2012



LLAVE PASO CAMPANA BRONCE



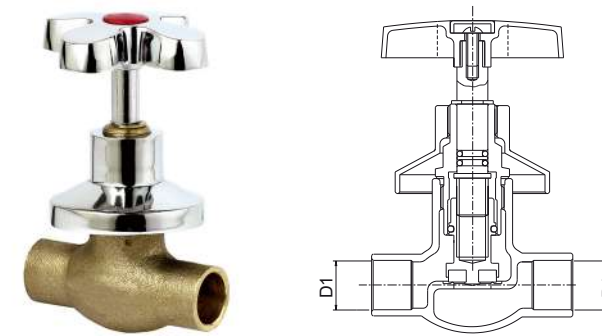
**stretto**

CÓDIGOS	DESCRIPCIÓN
15CX1611100	Llave Paso Campana Cr/Cruz So-So 1/2
15CX1611150	Llave Paso Campana Cr/Cruz So-So 3/4

Cumple NCh 784 Of. 2008



LLAVE PASO CAMPANA LATÓN

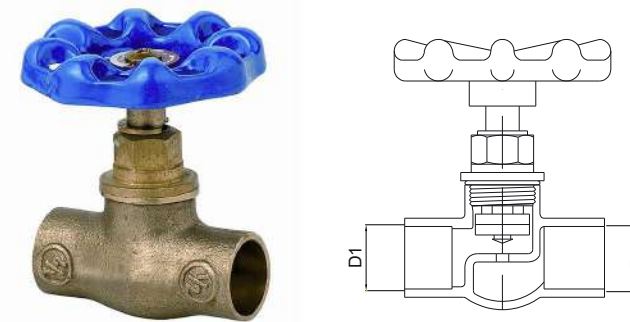


**stretto**

CÓDIGOS	DESCRIPCIÓN
15BZ1511100	Llave Paso Campana Cr 1/2 BZ
15BZ1511150	Llave Paso Campana Cr 3/4 BZ
15ST1511100	Llave Paso Campana 1/2 ST

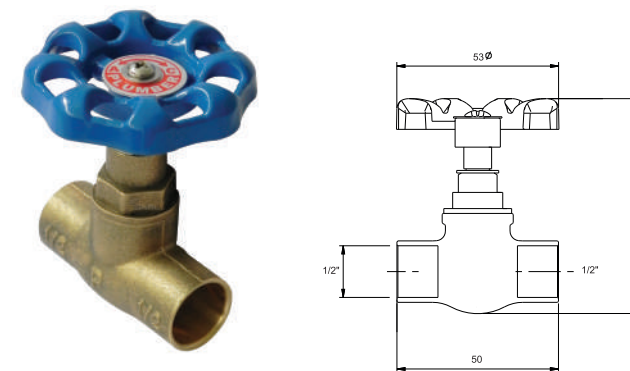


LLAVE PASO



**stretto**

CÓDIGOS	DESCRIPCIÓN
15BZ1011100	Llave Paso So 1/2 BZ
15BZ1011150	Llave Paso So 3/4 BZ

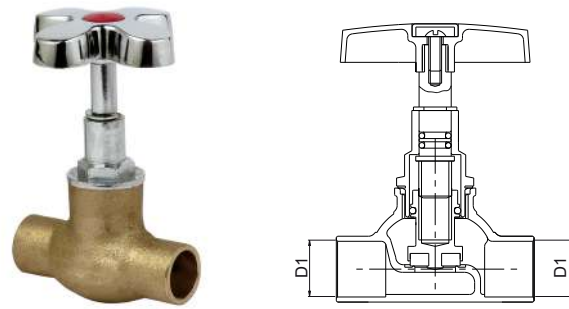


**pmb**

CÓDIGOS	DESCRIPCIÓN
15PL1011100	Llave Paso So 1/2



**LLAVE PASO CON CUERPO SUPERIOR CROMADO**

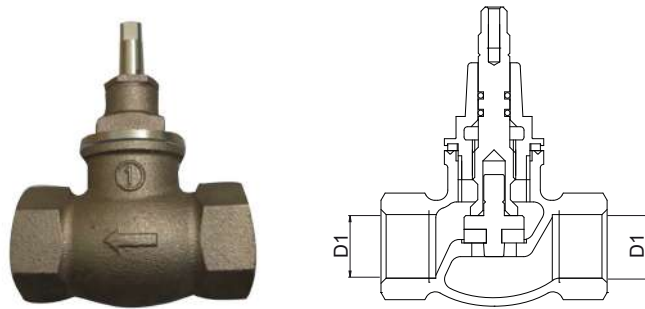


**stretto**

CÓDIGOS	DESCRIPCIÓN
15BZ2011100	Llave Paso Cuerpo Superior Cr 1/2 BZ
15BZ2011150	Llave Paso Cuerpo Superior Cr 3/4 BZ



**LLAVE EMOS SIN MANILLA**



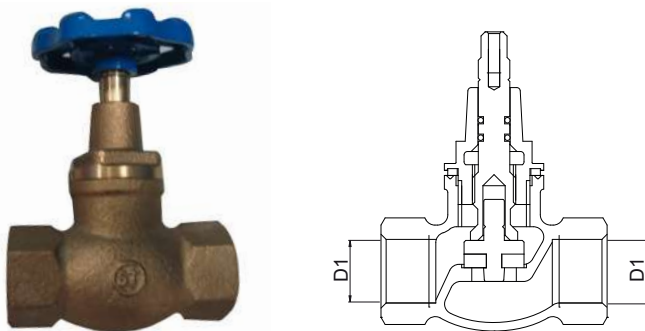
**stretto**

CÓDIGOS	DESCRIPCIÓN
15CX4014100	Llave Emos Hi-Hi 1/2 S/M
15CX4014151	Llave Emos Hi-Hi 3/4 S/M N°2
15CX4014250	Llave Emos Hi-Hi 1 S/M
15CX4014350	Llave Emos Hi-Hi 1 1/2 S/M

Cumple NCh 784 Of. 2008



**LLAVE EMOS CON MANILLA**



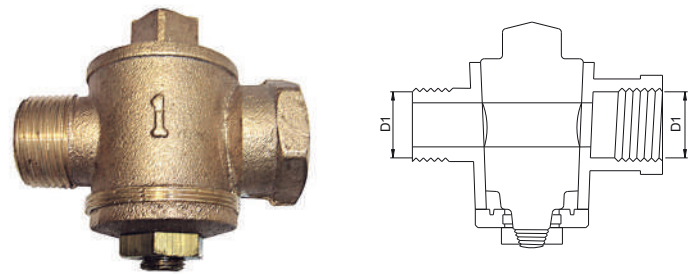
**stretto**

CÓDIGOS	DESCRIPCIÓN
15CX4114100	Llave Emos Hi-Hi 1/2 C/M
15CX4114151	Llave Emos Hi-Hi 3/4 C/M N°2
15CX4114250	Llave Emos Hi-Hi 1 C/M
15CX4114350	Llave Emos Hi-Hi 1 1/2 C/M

Cumple NCh 784 Of. 2008



**LLAVE COLLAR**



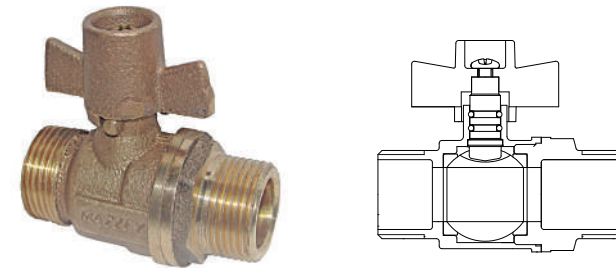
**stretto**

CÓDIGOS	DESCRIPCIÓN
15CX4515100	Llave Collar He-Hi 1/2 MZ
15CX4515150	Llave Collar He-Hi 3/4 MZ
15CX4516100	Llave Collar He 1/2 MZ
15CX4516150	Llave Collar He 3/4 MZ
15CX4516250	Llave Collar He-He 1 MZ

Cumple NCh 784 Of. 2008



**LLAVE TIPO ESFERA**



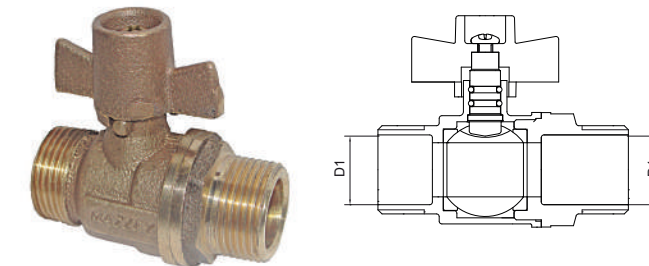
**stretto**

CÓDIGOS	DESCRIPCIÓN
15CX6119150	Llave Tipo Esfera 3/4
15CX6119250	Llave Tipo Esfera 1

Cumple NCh 784 Of. 2008



**LLAVE ANTIFRAUDE**



**stretto**

CÓDIGOS	DESCRIPCIÓN
15CX6219150	Llave Antifraude 3/4
15CX6219250	Llave Antifraude 1



**LLAVE LAVADORA**



**stretto**

CÓDIGOS	DESCRIPCIÓN
20MS0404400	Llave Lavadora con Flange 1/2 x 3/4 MS
20MS0404401	Llave Lavadora con Flange 1/2 x 3/4 MS hilo largo

Cumple NCh 700 Of. 2011



**pmb**

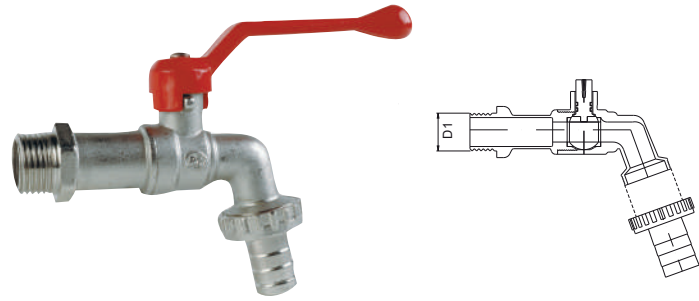


CÓDIGOS	DESCRIPCIÓN
30PL0100100	Llave de Bola para Jardín Lavadero 1/2
30PL0100150	Llave de Bola para Jardín Lavadero 3/4





VÁLVULA BOLA LLAVE JARDÍN



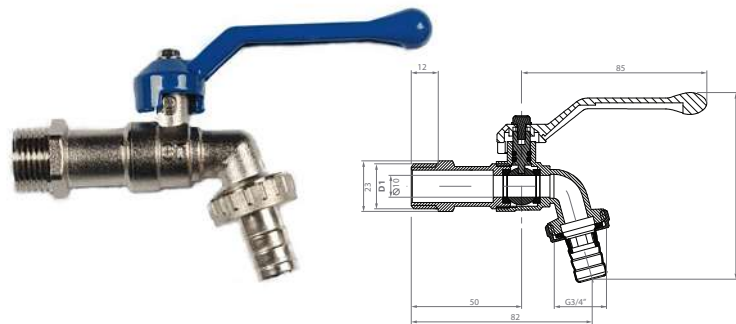
**stretto**

CÓDIGOS	DESCRIPCIÓN
30BG0100100	Válvula Bola Llave Jardín 1/2" x 3/4"
30BG0100150	Válvula Bola Llave Jardín 3/4" x 1"
30BG0100250	Válvula Bola Llave Jardín 1" x 1 1/4"

Cumple NCh 784 Of. 2008



VÁLVULA BOLA LLAVE JARDÍN (MANILLA AZUL)



**stretto**

CÓDIGOS	DESCRIPCIÓN
30BG0200100	Valvula Bola Llave Jardín 1/2" x 3/4" (Manilla Azul)

Cumple NCh 784 Of. 2008



VÁLVULA BOLA PASO

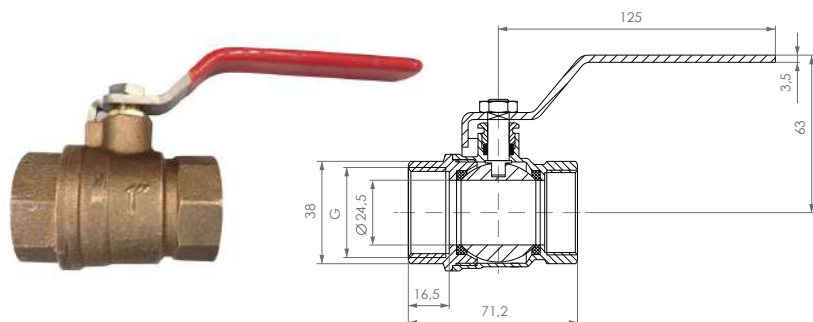


**stretto**

CÓDIGOS	DESCRIPCIÓN
30BZ0404100	Válvula Bola PT/M/Ac/Zi 1/2
30BZ0404150	Válvula Bola PT/M/Ac/Zi 3/4
30BZ0404250	Válvula Bola PT/M/Ac/Zi 1
30BZ0404300	Válvula Bola PT/M/Ac/Zi 1 1/4
30BZ0404350	Válvula Bola PT/M/Ac/Zi 1 1/2
30BZ0404400	Válvula Bola PT/M/Ac/Zi 2



VÁLVULA BOLA PASO TOTAL BRONCE



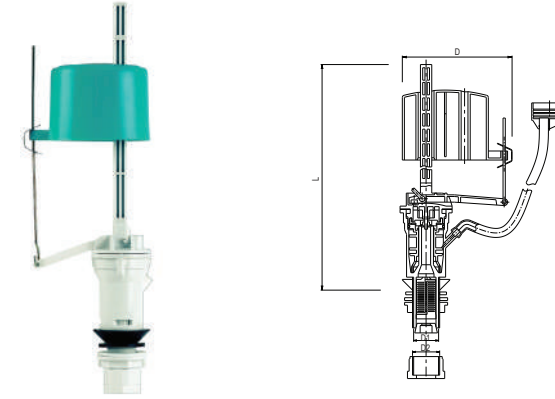
**stretto**

CÓDIGOS	DESCRIPCIÓN
30ST0404100	Válvula Bola P/T 1/2" Cuerpo Bronce
30ST0404150	Válvula Bola P/T 3/4" Cuerpo Bronce
30ST0404250	Válvula Bola P/T 1" Cuerpo Bronce

Cumple NCh 784 Of. 2008



VÁLVULA ESTANQUE 15/16"



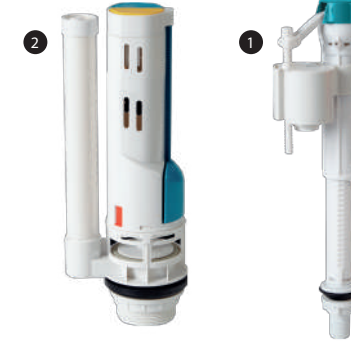
**stretto**

CÓDIGOS	DESCRIPCIÓN
30BZ6000054	Válvula Estanque 15/16"

Cumple NCh 759 Of. 1999



VÁLVULA ADMISIÓN /DESCARGA ESTANQUE ATOS /ACROS /ARES

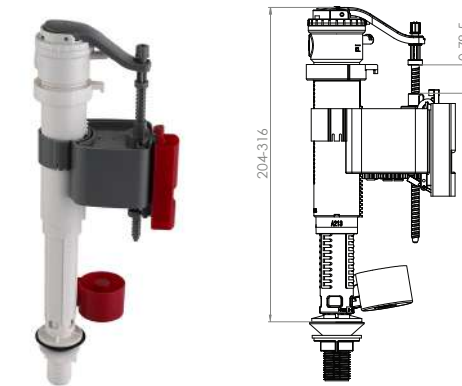


**stretto**

CÓDIGOS	DESCRIPCIÓN
30PB6000001	Válvula Admisión Estanque Atos/Acros/Ares
30PB5000001	Válvula Descarga Estanque Atos/Acros/Ares



VÁLVULA ADMISIÓN ANTIFUGA



**stretto**

CÓDIGOS	DESCRIPCIÓN
30PB6000010	Válvula Admisión Antifuga para Sanitarios



SET DE FIJACIONES WC A PISO



**stretto**

CÓDIGOS	DESCRIPCIÓN
21PB6002028	Set de Fijaciones WC a piso Atos/Acros/Ares



SET EMBELLECEDOR FIJACIONES



stretto

CÓDIGOS	DESCRIPCIÓN
21PB9001030	Set Embellecedor fijaciones WC Atos/Acros/Ares



SET FIJACIÓN ASIENTO WC



stretto

CÓDIGOS	DESCRIPCIÓN
21PB6002001	Set Fijación Asiento WC Atos/Ares



SET FIJACIÓN ASIENTO WC



stretto

CÓDIGOS	DESCRIPCIÓN
21PB6002011	Set Fijación Asiento WC Acros



JUNTA UNIÓN ESTANQUE AL WC



stretto

CÓDIGOS	DESCRIPCIÓN
21PB6002031	Junta Unión Estanque al WC NBR Atos/Acros/Ares



SET DE FIJACIONES ESTANQUE



stretto

CÓDIGOS	DESCRIPCIÓN
21PB6002029	Set de Fijaciones Estanque Atos/Acros/Ares Acero Inox



SET DE FIJACIONES ESTANQUE



stretto

CÓDIGOS	DESCRIPCIÓN
21PB6002030	Set de Fijaciones Estanque Atos/Acros/Ares POM



KIT DE INSTALACIÓN PARA SANITARIOS ACERO INOX



stretto

CÓDIGOS	DESCRIPCIÓN
30TF7500005	Kit de Instalación para Sanitarios Acero Inox



SELLO INSTALACIÓN WC AURA HORIZONTAL



stretto

CÓDIGOS	DESCRIPCIÓN
21AU3005000	Sello Instalación WC Aura Horizontal



FLEXIBLE AGUA PARA CALEFONT



stretto

CÓDIGOS	DESCRIPCIÓN
▶ 35TF1000100	Flexible Agua Calefon Hi-Hi 1/2" 20cm.
▶ 35TF1000300	Flexible Agua Calefon Hi-Hi 1/2" 25cm.
35CX1000700	Flexible Agua Cáleon Hi-Hi 1/2" 30 cm.
35CX1000800	Flexible Agua Cáleon Hi-Hi 1/2" 40 cm.

Cumple NCh 3182 Of. 2009



stretto

CÓDIGOS	DESCRIPCIÓN
▶ 35TF1000200	Flexible Agua Calefon Hi-He 1/2" 20cm.
▶ 35TF1000400	Flexible Agua Cáleon Hi-He 1/2" 25 cm.
35CX1000500	Flexible Agua Cáleon Hi-He 1/2" 30 cm.
35CX1000600	Flexible Agua Cáleon Hi-He 1/2" 40 cm.

Cumple NCh 3182 Of. 2009



stretto

CÓDIGOS	DESCRIPCIÓN
35CX1000900	Flexible Termo Hi-Hi 1/2" 60 cm.

Cumple NCh 3182 Of. 2009



FLEXIBLE AGUA CONECTORES



stretto

CÓDIGOS	DESCRIPCIÓN
▶ 35TF4011100	Flexible Vinilo Hi-Hi 40 Cm 1/2x1/2 TF

Cumple NCh 3182 Of. 2009



stretto

CÓDIGOS	DESCRIPCIÓN
35CX0504155	Flexible Agua Metálico Hi-Hi 1/2 55cm.
35CX1704110	Flexible Metálico Hi-Hi 1/2 100cm.

Cumple NCh 3182 Of. 2009



pmb

CÓDIGOS	DESCRIPCIÓN
35PL0504100	Flexible Agua Metálico Hi-Hi 1/2 25cm.
35PL1004100	Flexible Agua Metálico Hi-Hi 1/2 35cm.
35PL1504100	Flexible Agua Metálico Hi-Hi 1/2 40cm.



stretto

CÓDIGOS	DESCRIPCIÓN
35CX0507100	Flexible Agua Metálico He-Hi 1/2 25cm.
35CX0807100	Flexible Agua Metálico He-Hi 1/2 30cm.
35CX1007100	Flexible Agua Metálico He-Hi 1/2 35cm.
35CX1507100	Flexible Agua Metálico He-Hi 1/2 40cm.
35CX1707100	Flexible Metálico He-Hi 1/2 50cm.

Cumple NCh 3182 Of. 2009



**FLEXIBLE AGUA PARA GRIFERÍAS**



**stretto**

CÓDIGOS	DESCRIPCIÓN
▶ 35TF4001001	Flexible Agua Vinilo 1/2 x M10 40cm. TF
▶ 35TF8001100	Flexible Agua Vinilo 1/2 x M10 80cm. TF

Cumple NCh 3182 Of. 2009



**stretto**

CÓDIGOS	DESCRIPCIÓN
35CX0800000	Flexible Agua M10 x Hi 1/2 30cm.
35CX1500000	Flexible Agua Metálico M10 x Hi 1/2 40cm.
35CX1500050	Flexible Agua Metálico Monob Hi-Hi 3/8xM10 40cm.

Cumple NCh 3182 Of. 2009



**FLEXIBLE AGUA PARA ESTANQUE WC**



**stretto**

CÓDIGOS	DESCRIPCIÓN
▶ 35TF2512210	Flexible para llave angular 25 CM 1/2 HI X 15/16 HI
▶ 35TF3511210	Flexible Vinilo 35Cm LI/Ang Hi 3/8x15/16
▶ 35TF3512210	Flexible para llave angular 35 CM 1/2 HI X 15/16 HI

Cumple NCh 3182 Of. 2009



**KIT LLAVE ANGULAR CON FLEXIBLE**



**stretto**

CÓDIGOS	DESCRIPCIÓN
▶ 35TF7007104	Llave Angular 1/2x1/2 y Flexible Technoflex 1/2x15/16 de 35cm.
▶ 35TF7207054	Llave Angular y Flexible Vinilo 25 cm.
35CX7007104	Llave Angular 1/2x1/2 y Flexible Metálico 1/2x15/16 de 35cm.

Cumple NCh 3182 Of. 2009



**pmb**

CÓDIGOS	DESCRIPCIÓN
35PL5007104	Llave Angular y Flexible Hi 15/16 35 cm.



**KIT LLAVE ANGULAR INOXIDABLE CON FLEXIBLE**



**stretto**

CÓDIGOS	DESCRIPCIÓN
▶ 35TF7507104	Llave Angular He-He 1/2 Inox y Flexible TF 1/2x15/16 de 35cm.
▶ 35TF7557104	Llave Angular He-He 1/2 Inox y Flexible TF 1/2x15/16 de 35cm en bolsa.

Cumple NCh 3182 Of. 2009



LLAVE ANGULAR



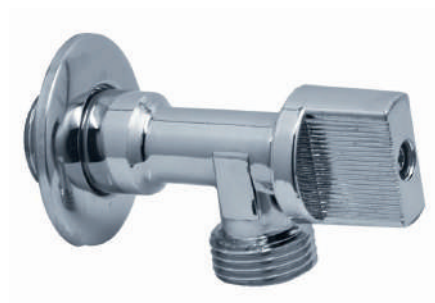
stretto

CÓDIGOS	DESCRIPCIÓN
15TF5222100	Llave Angular He 1/2x1/2



stretto

CÓDIGOS	DESCRIPCIÓN
15TF5526100	Llave Angular He 1/2x1/2 Inox



pmb

CÓDIGOS	DESCRIPCIÓN
35PL5000000	Cuerpo Llave Angular 1/2 x 1/2 c/flange



DESAGÜE PARA VANITORIO



stretto

CÓDIGOS	DESCRIPCIÓN
20ST4600300	Desagüe Vanitorio Cromado 1 1/4" con Rebalse



stretto

CÓDIGOS	DESCRIPCIÓN
20ST4600301	Desagüe Vanitorio Cromado Pop UP 1 1/4" con Rebalse



HOFFENS  
SOLUCIONES DE CALIDAD

CÓDIGOS	DESCRIPCIÓN
20ST4600302	Desagüe Vanitorio Plástico 1 1/4" con Rebalse



HOFFENS  
SOLUCIONES DE CALIDAD

CÓDIGOS	DESCRIPCIÓN
20ST4600303	Desagüe Vanitorio Plástico 1 1/4" con o sin Rebalse y Rejilla Inoxidable





stretto

CÓDIGOS	DESCRIPCIÓN
21PB4001000	Desagüe Vanitorio Latón 1 1/4" con Rebalse



## DESAGÜE PARA RECEPTÁCULO DE DUCHA



stretto

CÓDIGOS	DESCRIPCIÓN
22PB4013006	Desagüe Receptáculo Acrílico Circular con Sifón New



stretto

CÓDIGOS	DESCRIPCIÓN
20ST4700300	Desagüe Receptáculo Cromado 1 1/4" sin Rebalse



stretto

CÓDIGOS	DESCRIPCIÓN
21PB4003002	Desagüe Receptáculo Acero Esmaltado 1 1/2"



## DESAGÜE PARA TINA

HOFFENS  
HERRERÍAS DE CALERA

CÓDIGOS	DESCRIPCIÓN
20ST4800100	Desagüe Tina Plástico 1 1/2" con Rebalse y Sifón



stretto

CÓDIGOS	DESCRIPCIÓN
20ST4800350	Desagüe Tina Cromado 1 1/2"



## OTROS DESAGÜES



pmb

CÓDIGOS	DESCRIPCIÓN
20PL4600300	Desagüe Lavatorio con Rebalse 1 1/4"



pmb

CÓDIGOS	DESCRIPCIÓN
20PL4600301	Desagüe Lavatorio con Rebalse 1 1/4" Pop Up Metálico





**SPLENDID.**

CÓDIGOS	DESCRIPCIÓN
21KC4600300	Desagüe Lavaplato con Rebalse 1 1/2



## SIFÓN



**stretto**

CÓDIGOS	DESCRIPCIÓN
21PB5001100	Sifón Vanitorio Cromado 1 1/4"



**HOFFENS**  
SOLUCIONES DE CALIDAD

CÓDIGOS	DESCRIPCIÓN
21PB5003000	Sifón Lavaplato Plástico 1 1/2"



**stretto**

CÓDIGOS	DESCRIPCIÓN
21PB5003002	Sifón Lavaplato Cromado 1 1/2"



**HOFFENS**  
SOLUCIONES DE CALIDAD

CÓDIGOS	DESCRIPCIÓN
21PB5003004	Sifón Vanitorio Plástico 1 1/4" Salida Recta

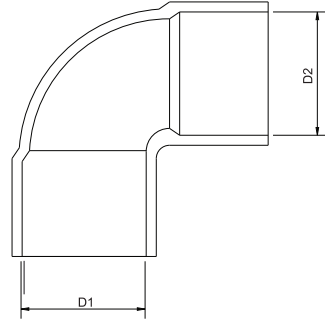


**HOFFENS**  
SOLUCIONES DE CALIDAD

CÓDIGOS	DESCRIPCIÓN
21PB5003005	Sifón Vanitorio Plástico 1 1/4" Salida Curva



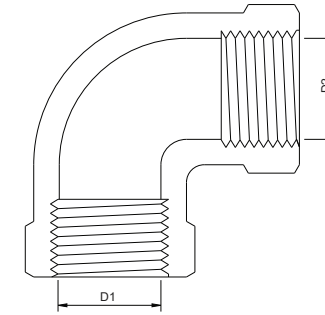
CODO



stretto

CÓDIGOS	DESCRIPCIÓN
10CX0111050	Codo So-So 3/8
10CX0111100	Codo So-So 1/2
10CX0111102	Codo So-So 1/2 X 3/8
10CX0111150	Codo So-So 3/4
10CX0111153	Codo So-So 3/4 X 1/2
10CX0111250	Codo So-So 1
10CX0111105	Pack Codo So-So 1/2 (5 UNITS)
10CX0111155	Pack Codo So-So 3/4 (5 UNITS)
10CX0111110	Pack Codo So-So 1/2 (10 UN)

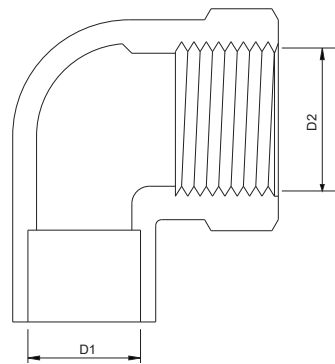
Cumple NCh 396 Of. 2002



stretto

CÓDIGOS	DESCRIPCIÓN
10CX0114100	Codo Hi-Hi 1/2

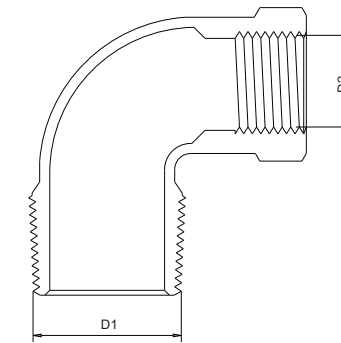
Cumple NCh 396 Of. 2002



stretto

CÓDIGOS	DESCRIPCIÓN
110CX0112100	Codo So-Hi 1/2
10CX0112150	Codo So-Hi 3/4
10CX0112153	Codo So-Hi 3/4 x 1/2 MZ
10CX0112250	Codo So-Hi 1
10CX0112105	Pack Codo So-Hi 1/2 (5 UNITS)

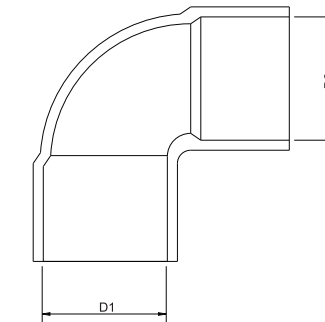
Cumple NCh 396 Of. 2002



stretto

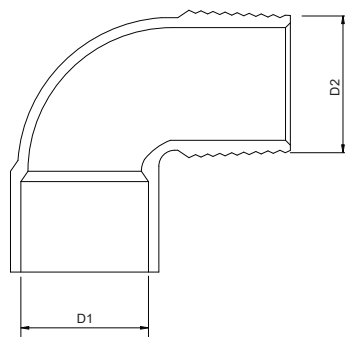
CÓDIGOS	DESCRIPCIÓN
10CX0115100	Codo Hi-He 1/2
10CX0115103	Codo Hi-He 1/2 x 3/4
10CX0115150	Codo Hi-He 3/4

Cumple NCh 396 Of. 2002



pmb

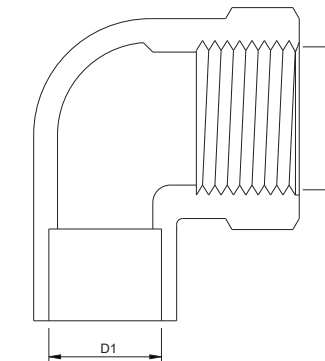
CÓDIGOS	DESCRIPCIÓN
10PL0111100	Codo So-So 1/2
10PL0111150	Codo So-So 3/4
10PL0111153	Codo So-So 3/4 X 1/2
10PL0111250	Codo So-So 1



stretto

CÓDIGOS	DESCRIPCIÓN
10CX0113100	Codo So-He 1/2
10CX0113150	Codo So-He 3/4

Cumple NCh 396 Of. 2002



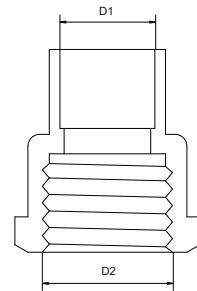
pmb

CÓDIGOS	DESCRIPCIÓN
10PL0112100	Codo So-Hi 1/2
10PL0112150	Codo So-Hi 3/4





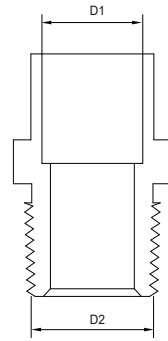
## TERMINAL



**stretto**

CÓDIGOS	DESCRIPCIÓN
10CX0512052	Terminal So-Hi 3/8x1/2
10CX0512100	Terminal So-Hi 1/2
10CX0512103	Terminal So-Hi 1/2 X 3/4
10CX0512150	Terminal So-Hi 3/4
10CX0512250	Terminal So-Hi 1

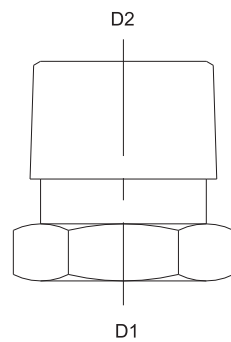
Cumple NCh 396 Of. 2002



**stretto**

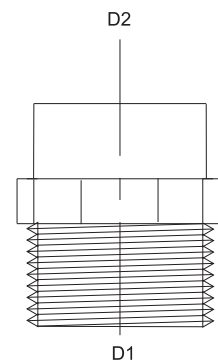
CÓDIGOS	DESCRIPCIÓN
10CX0513052	Terminal So-He 3/8 X 1/2
10CX0513100	Terminal So-He 1/2
10CX0513102	Terminal So-He 1/2x3/8
10CX0513103	Terminal So-He 1/2 X 3/4
10CX0513150	Terminal So-He 3/4
10CX0513153	Terminal So-He 3/4 X 1/2
10CX0513250	Terminal So-He 1
10CX0513400	Terminal So-He 2

Cumple NCh 396 Of. 2002



**pmb**

CÓDIGOS	DESCRIPCIÓN
10PL0512100	Terminal So-Hi 1/2
10PL0512150	Terminal So-Hi 3/4
10PL0512250	Terminal So-Hi 1

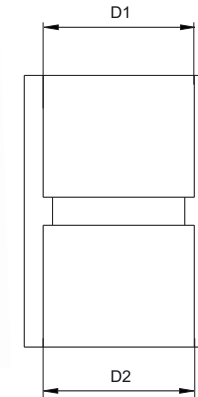


**pmb**

CÓDIGOS	DESCRIPCIÓN
10PL0513100	Terminal So-He 1/2
10PL0513150	Terminal So-He 3/4
10PL0513250	Terminal So-He 1



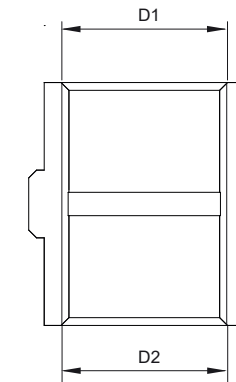
## COPLA



**stretto**

CÓDIGOS	DESCRIPCIÓN
10CX1011100	Copla So-So 1/2
10CX1011102	Copla So-So 1/2 X 3/8
10CX1011150	Copla So-So 3/4
10CX1011153	Copla So-So 3/4 X 1/2
10CX1011250	Copla So-So 1
10CX1011254	Copla So-So 1 X 3/4

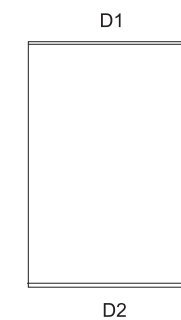
Cumple NCh 396 Of. 2002



**stretto**

CÓDIGOS	DESCRIPCIÓN
10CX1014150	Copla Hi-Hi 3/4

Cumple NCh 396 Of. 2002

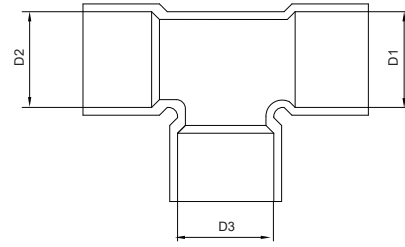


**pmb**

CÓDIGOS	DESCRIPCIÓN
10PL1011100	Copla So-So 1/2
10PL1011150	Copla So-So 3/4
10PL0111153	Copla So-So 3/4 x 1/2



TEE



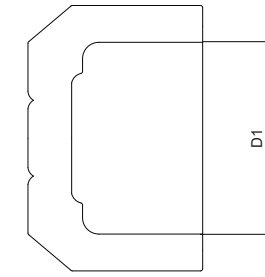
**stretto**

CÓDIGOS	DESCRIPCIÓN
10CX1511050	Tee So-So 3/8 MZ
10CX1511100	Tee So-So 1/2
10CX1511121	Tee So 1/2 X 3/8 X 1/2
10CX1511150	Tee So-So 3/4
10CX1511172	Tee So 3/4 X 1/2 X 3/4
10CX1511174	Tee So-So 3/4 X 3/4 X 1/2
10CX1511250	Tee So-So 1

Cumple NCh 396 Of. 2002



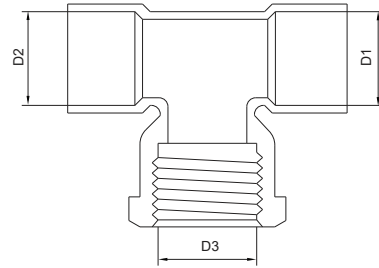
TAPAGORRO



**stretto**

CÓDIGOS	DESCRIPCIÓN
10CX2011100	Tapagorro So 1/2

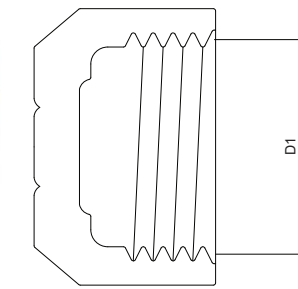
Cumple NCh 396 Of. 2002



**stretto**

CÓDIGOS	DESCRIPCIÓN
10CX1512100	Tee So-Hi 1/2

Cumple NCh 396 Of. 2002



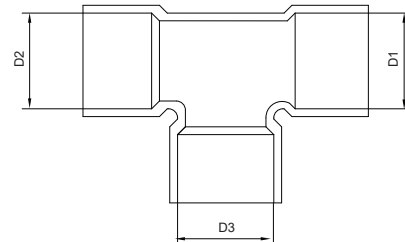
**stretto**

CÓDIGOS	DESCRIPCIÓN
10CX2018100	Tapagorro Hi 1/2
10CX2018150	Tapagorro Hi-3/4

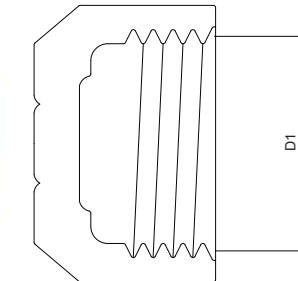
Cumple NCh 396 Of. 2002



pmb



CÓDIGOS	DESCRIPCIÓN
10PL1511100	Tee So-So 1/2
10PL1511150	Tee So-So 3/4
10PL1511174	Tee So-So 3/4 X 3/4 X 1/2

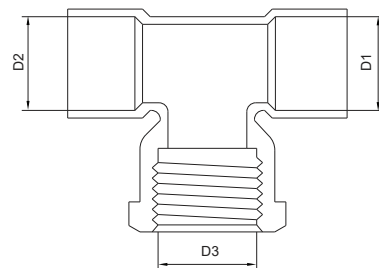


**pmb**

CÓDIGOS	DESCRIPCIÓN
10PL2018100	Tapagorro Hi 1/2



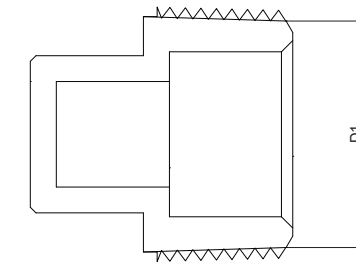
pmb



CÓDIGOS	DESCRIPCIÓN
10PL1512100	Tee So-Hi 1/2



TAPATORNILLO

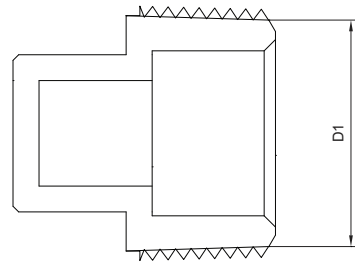


**stretto**

CÓDIGOS	DESCRIPCIÓN
10CX2116100	Tapatornillo He 1/2

Cumple NCh 396 Of. 2002



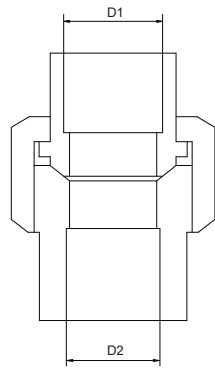


pmb

CÓDIGOS	DESCRIPCIÓN
110PL2116100	Tapatornillo He 1/2



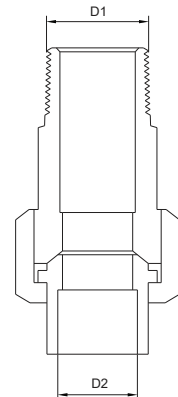
UNIÓN AMERICANA



stretto

CÓDIGOS	DESCRIPCIÓN
10CX2511100	Unión Americana So-So 1/2
10CX2511150	Unión Americana So-So 3/4
10CX2511250	Unión Americana So-So 1

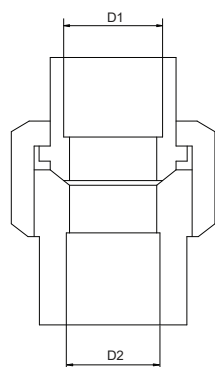
Cumple NCh 396 Of. 2002



stretto

CÓDIGOS	DESCRIPCIÓN
10CX2513100	Unión Americana So-He 1/2
10CX2513150	Unión Americana So-He 3/4

Cumple NCh 396 Of. 2002

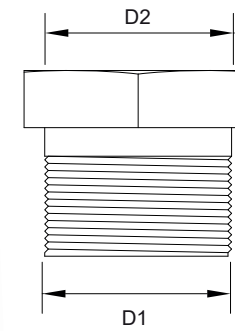


pmb

CÓDIGOS	DESCRIPCIÓN
10PL2511150	Union Americana So-So 3/4



BUSHING



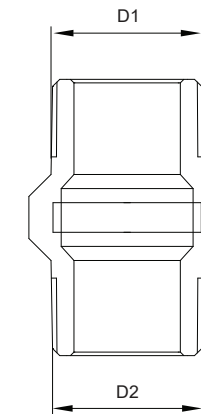
stretto

CÓDIGOS	DESCRIPCIÓN
10CX3017102	Bushing He-Hi 1/2x3/8
10CX3017153	Bushing He-Hi 3/4x1/2
10CX3017254	Bushing He-Hi 1x3/4

Cumple NCh 396 Of. 2002



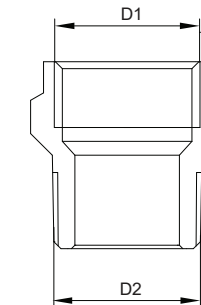
NIPLE



stretto

CÓDIGOS	DESCRIPCIÓN
10CX5016100	Niple He He 1/2 MZ

Cumple NCh 396 Of. 2002

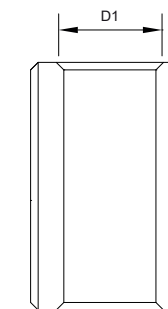


stretto

CÓDIGOS	DESCRIPCIÓN
10CX5015100	Niple Especial Hi-He 1/2



HILO

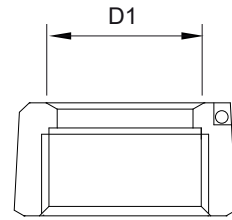


stretto

CÓDIGOS	DESCRIPCIÓN
10CX5513100	Hilo Corto 1/2 MZ
10CX5513150	Hilo Corto 3/4



**TUERCA DE ARRANQUE**



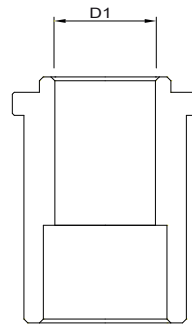
CÓDIGOS	DESCRIPCIÓN
10CX6014150	Tuerca Arranque 3/4
10CX6014200	Tuerca Arranque 7/8
10CX6014250	Tuerca Arranque R1
10CX6014270	Tuerca Arranque 1.1/8
10CX6014300	Tuerca Arranque 1.1/4
10CX6044400	Tuerca Arranque Izq R 2

Cumple NCh 396 Of. 2002



**stretto**

**TERMINAL PITÓN**

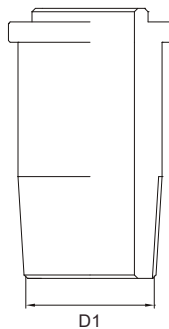


CÓDIGOS	DESCRIPCIÓN
10CX6011100	Terminal Pitón So 1/2
10CX6011150	Terminal Pitón So 3/4

Cumple NCh 396 Of. 2002



**stretto**



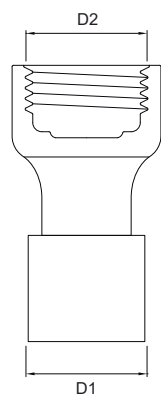
CÓDIGOS	DESCRIPCIÓN
10CX6016100	Terminal Pitón He 1/2
10CX6016150	Terminal Pitón He 3/4

Cumple NCh 396 Of. 2002



**stretto**

**CONECTOR**



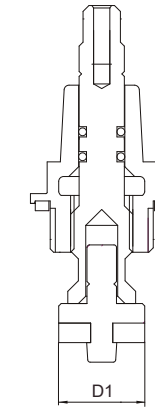
CÓDIGOS	DESCRIPCIÓN
10CX6012150	Conector So HI 1 x 1

Cumple NCh 396 Of. 2002



**stretto**

**CUERPO SUPERIOR**



CÓDIGOS	DESCRIPCIÓN
15CX1514100	Cuerpo Superior 1/2
15CX1514151	Cuerpo Superior 3/4

Cumple NCh 784 Of. 2008



**stretto**

**CINTAS DE TEFLÓN**



CÓDIGOS	DESCRIPCIÓN
40AN0500100	Cinta Teflón 1/2
40AN0500150	Cinta Teflón 3/4
40AN0500250	Cinta Teflón 1

**stretto**

# TECNOLOGÍA technoflex



**Stretto** presenta su línea de flexibles technoflex con tecnología de vinilo resistente a agentes corrosivos y cambios de temperatura, facilitando la instalación y evitando daños en la conducción de agua.

Algunas de sus características más destacadas son:

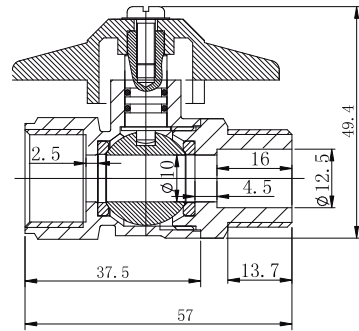
- **Resistencia a agentes corrosivos y oxidación.**
- **Resistencia a presión constante** de 8,8kg/cm.
- **Facilita la instalación** debido a su máxima flexibilidad y torsión sin daños.
- Resistente a cambios de temperatura.
- Garantía extendida de 10 años desde fabricación.



**stretto**

**GAS**  
stretto®

## LLAVES DE GAS



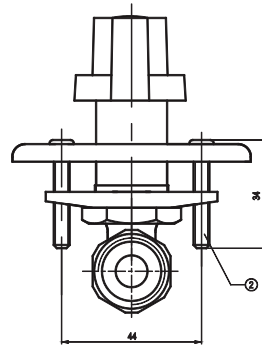
stretto

CÓDIGOS	DESCRIPCIÓN
25ST1000100	Nueva Llave de Gas

Cumple NCh 2226 Of. 2000  
UNE-EN 331: 1998



## VÁLVULA GAS



stretto

CÓDIGOS	DESCRIPCIÓN
25ST1000200	Válvula decogas

Cumple NCh 2226 Of. 2000  
UNE-EN 331: 1998



## FLEXIBLES PARA GAS CONEXIÓN RECTA



CÓDIGOS	DESCRIPCIÓN
35GG3504145	Flexible para Gas HI-HI 1/2 x 3/8 en 100 cm S/Bolsa
35GS3504110	Flexible para Gas HI-HI 1/2 x 1/2 en 60 cm
35GS3504120	Flexible para Gas HI-HI 1/2 x 3/8 en 60 cm
35GS3504125	Flexible para Gas HI-HI 1/2 x 1/2 en 100 cm

Cumple UNI 7140: 1993



## FLEXIBLES PARA GAS CONEXIÓN CURVA

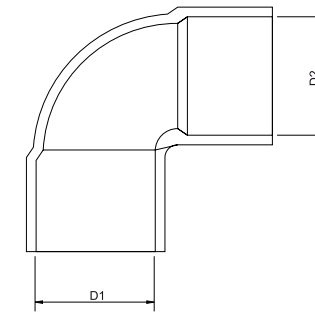


CÓDIGOS	DESCRIPCIÓN
35GS3504140	Flexible para Gas HI-HI 1/2 x 1/2 en 100 cm con Curva

Cumple UNI 7140: 1993



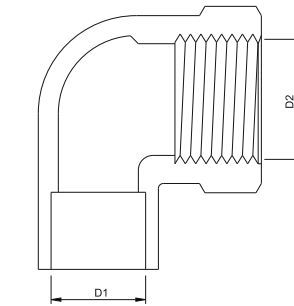
## CODO



stretto

CÓDIGOS	DESCRIPCIÓN
10GS011050	Codo So-So 3/8
10GS011100	Codo So-So 1/2
10GS011150	Codo So-So 3/4

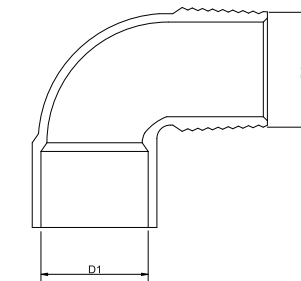
Cumple NCh 396 Of. 1980



stretto

CÓDIGOS	DESCRIPCIÓN
10GS0112100	Codo So-Hi 1/2

Cumple NCh 396 Of. 1980



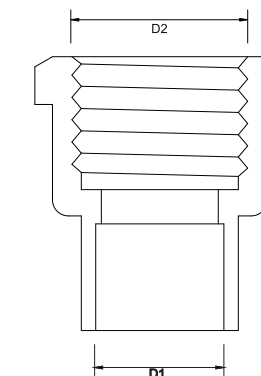
stretto

CÓDIGOS	DESCRIPCIÓN
10GS0113100	Codo So-He 1/2

Cumple NCh 396 Of. 1980



## TERMINAL

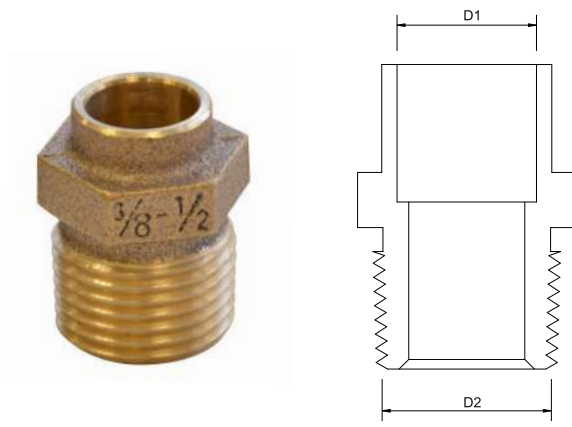


stretto

CÓDIGOS	DESCRIPCIÓN
10GS0512100	Terminal So-Hi 1/2

Cumple NCh 396 Of. 1980





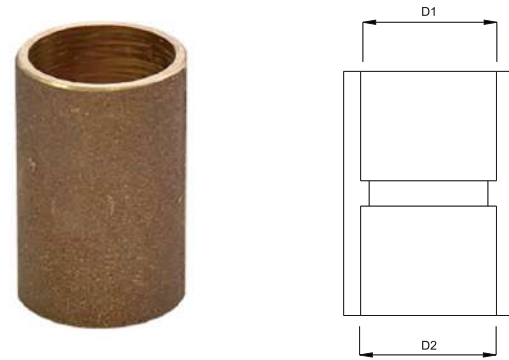
stretto

CÓDIGOS	DESCRIPCIÓN
10GS0513052	Terminal So-He 3/8 X 1/2
10GS0513100	Terminal So-He 1/2
10GS0513150	Terminal So-He 3/4

Cumple NCh 396 Of. 1980



## COPLA



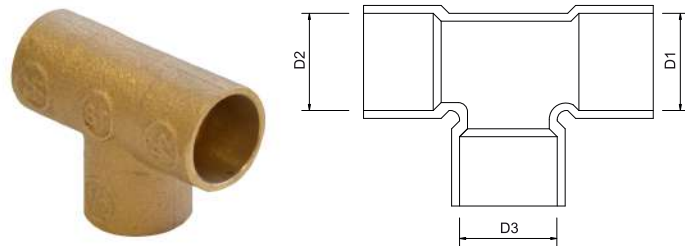
stretto

CÓDIGOS	DESCRIPCIÓN
10GS1011100	Copla So-So 1/2
10GS1011102	Copla So-So 1/2 X 3/8
10GS1011150	Copla So-So 3/4
10GS1011153	Copla So-So 3/4 X 1/2

Cumple NCh 396 Of. 1980



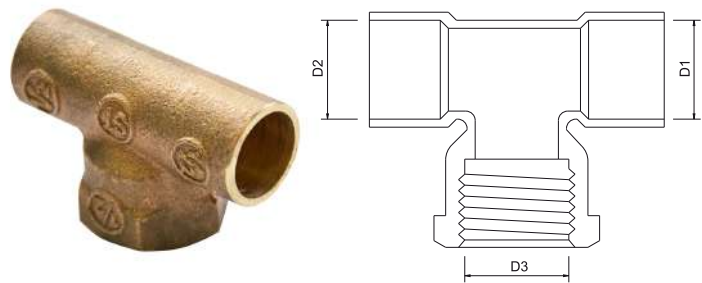
## TEE



stretto

CÓDIGOS	DESCRIPCIÓN
10GS1511100	Tee So-So 1/2

Cumple NCh 396 Of. 1980



stretto

CÓDIGOS	DESCRIPCIÓN
10GS1512100	Tee So-Hi 1/2

Cumple NCh 396 Of. 1980



## ACCESORIOS DE INSTALACIÓN PARA CALEFÓN

stretto



CÓDIGOS	DESCRIPCIÓN
13GS6012100	Accesorio de Instalación para Calefón
13GS6012150	Accesorio de Instalación para Calefón con Sello

Cumple NCh 396 Of. 1980



**stretto**<sup>®</sup>

Email: [sales@nbplumbtech.com](mailto:sales@nbplumbtech.com)  
TEL: +86-19817374343  
Website: [www.nbplumbtech.com](http://www.nbplumbtech.com)