

## LÍNEA MOSSINI METAL LLAVE LAVATORIO



### ESPECIFICACIONES TÉCNICAS

#### FUNCIONAMIENTO

Apertura de paso de agua con giro antihorario.

#### CONEXIÓN

Por 1 flexible G 1/2" (No incluido).

#### TIPO DE CIERRE

Vástago no desplazable.

#### MATERIAL

Latón (Aleación Cobre y Zinc).

#### CONSUMO

Cumple con normativa en ahorro de agua (12 Lt/Min. a 3 bares).

#### NORMATIVA

Cumple con norma Chilena Nch 700-2011.

#### INCLUYE

Set de instalación por Tuerca de fijación.

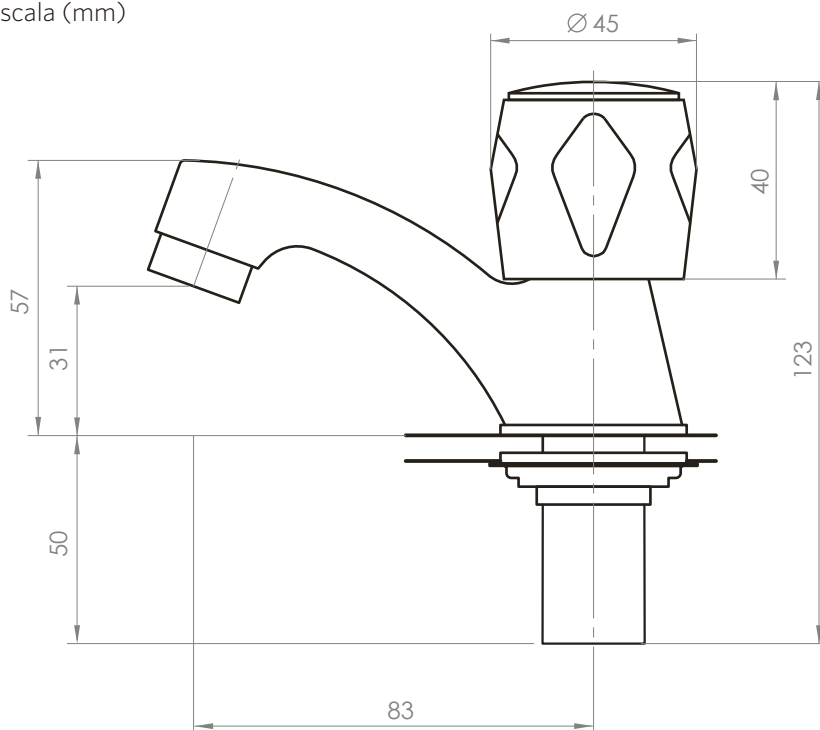
#### TERMINACIÓN



Cromado  
20MS0103400

### DIBUJO TÉCNICO

\*Dimensiones críticas sin escala (mm)



Garantía de 10 años

Para más información sobre la garantía de este producto y otras consultas

ingrese a [www.stretto.cl](http://www.stretto.cl)