

LÍNEA EXO MONOMANDO LAVAPLATOS



ESPECIFICACIONES TÉCNICAS

FUNCIONAMIENTO

Manilla con giro en 90° que permite mezclar la temperatura del agua.

CONEXIÓN

Por 2 flexibles Technoflex M10x1/2" HI de 40 cm.

TIPO DE CIERRE

Cartucho Cerámico 35mm.

MATERIAL

Latón (Aleación Cobre y Zinc).

CONSUMO

<9 Lts/min a 3 bares (Ahorro de agua).

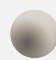
NORMATIVA

Cumple con norma Chilena Nch 700-2011.

INCLUYE

Set de instalación por tuerca de fijación, 2 flexibles Technoflex de 40 cm.

TERMINACIÓN

 Cromado
20EX5603400

DIBUJO TÉCNICO

*Dimensiones críticas sin escala (mm)



eficiencia hídrica

- Grifería con **eficiencia hídrica** que garantiza un consumo óptimo.
- La norma chilena NCh 700/2011, indica que un producto es eficiente cuando su caudal es menor a 9 lt/min (medido a 3 bar de presión).



technoflex

- Flexible de vinilo resistente a **agentes corrosivos**.
- Se puede torcer y doblar sin dañarse.
- Resistente a cambios de temperatura.
- Garantía extendida de 10 años de fabricación.



airmix

Tecnología que mezcla burbujas de aire con el agua. (No altera el flujo, permite ahorrar agua sin afectar la experiencia de uso).



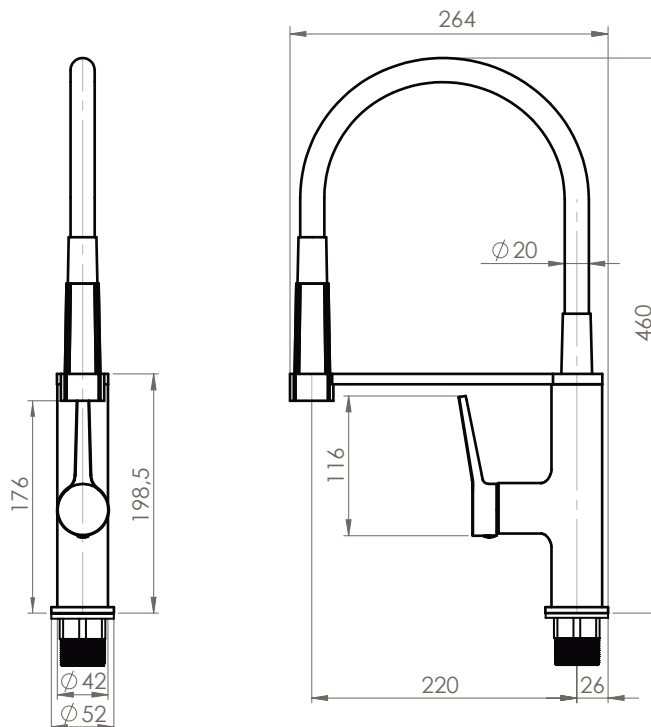
caño flexible

- Caño de PVC flexible, de alta resistencia.

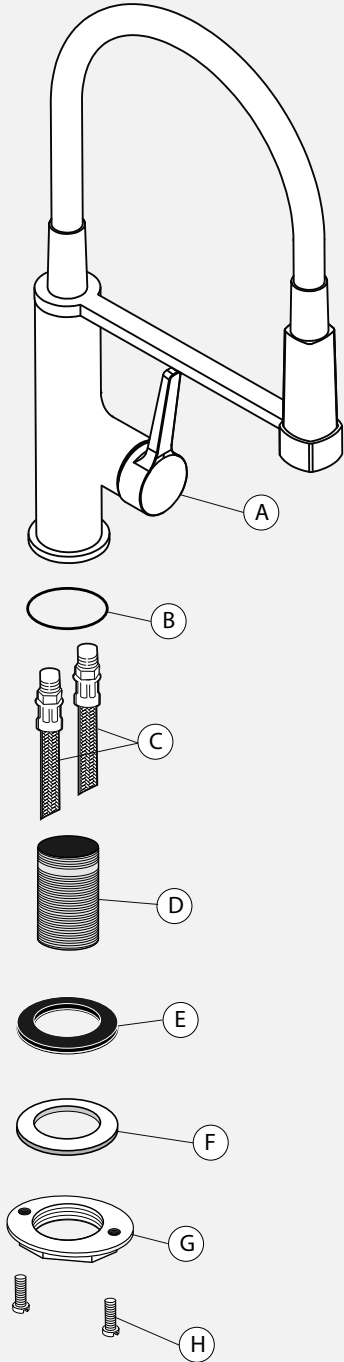


Garantía de por vida

Para más información sobre la garantía de este producto y otras consultas ingrese a www.stretto.cl

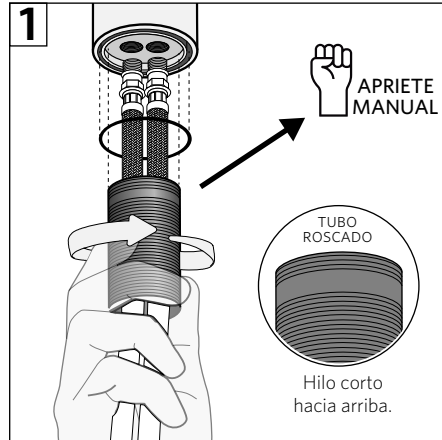


LÍNEA EXO MONOMANDO LAVAPLATOS



Componentes:

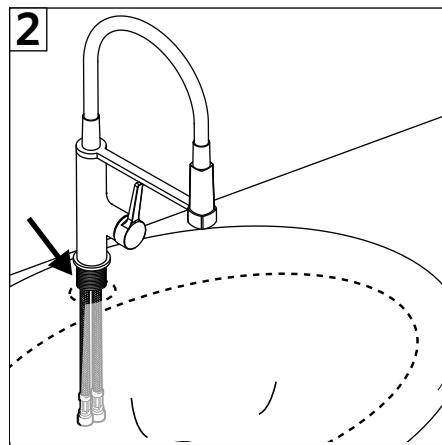
- A. Monomando
- B. O´Ring
- C. Flexibles 1/2"
- D. Tubo Roscado
- E. Sello Goma
- F. Golilla
- G. Tuerca
- H. Tornillos



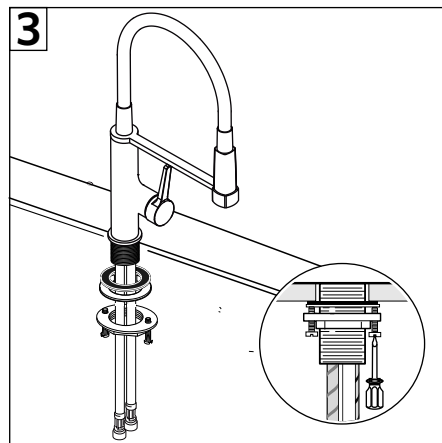
1- Introducir los flexibles a través del tubo roscado e insertar el O´ring en la base.

2- Conectar los flexibles a la base de la grifería y dar apriete manual.

3- Enroscar el tubo a la base de la grifería.

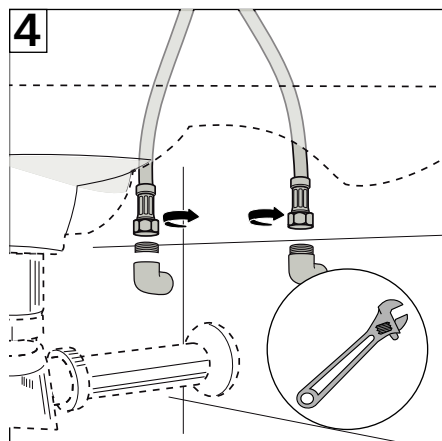


1- Posicionar la grifería en la perforación del lavatorio introduciendo los flexibles por ella.



1- Por debajo, instalar el el sello de goma junto con el metálico y la tuerca de fijación.

*Si la tuerca trae tornillos, insetarlas y atornillarlas para finalizar.



1- Conectar los flexibles a los terminales de la pared, primero con la mano y después con la llave indicada dar un 1/4 de vuelta, tomando con la mano libre el flexible para que no se enrosque.