

## LÍNEA CINCINNATI MONOMANDO LAVAPLATOS



### ESPECIFICACIONES TÉCNICAS

#### FUNCIONAMIENTO

Manilla con giro en 90° que permite mezclar la temperatura del agua.

#### CONEXIÓN

Por 2 flexibles 1/2" de 35 cm.

#### TIPO DE CIERRE

Cartucho Cerámico 35mm.

#### MATERIAL

Híbrido (Aleación Aluminio y Zinc).


#### CONSUMO

Cumple con normativa en ahorro de agua (4-9 Lt/Min. mínimo a 3 bares).

#### INCLUYE

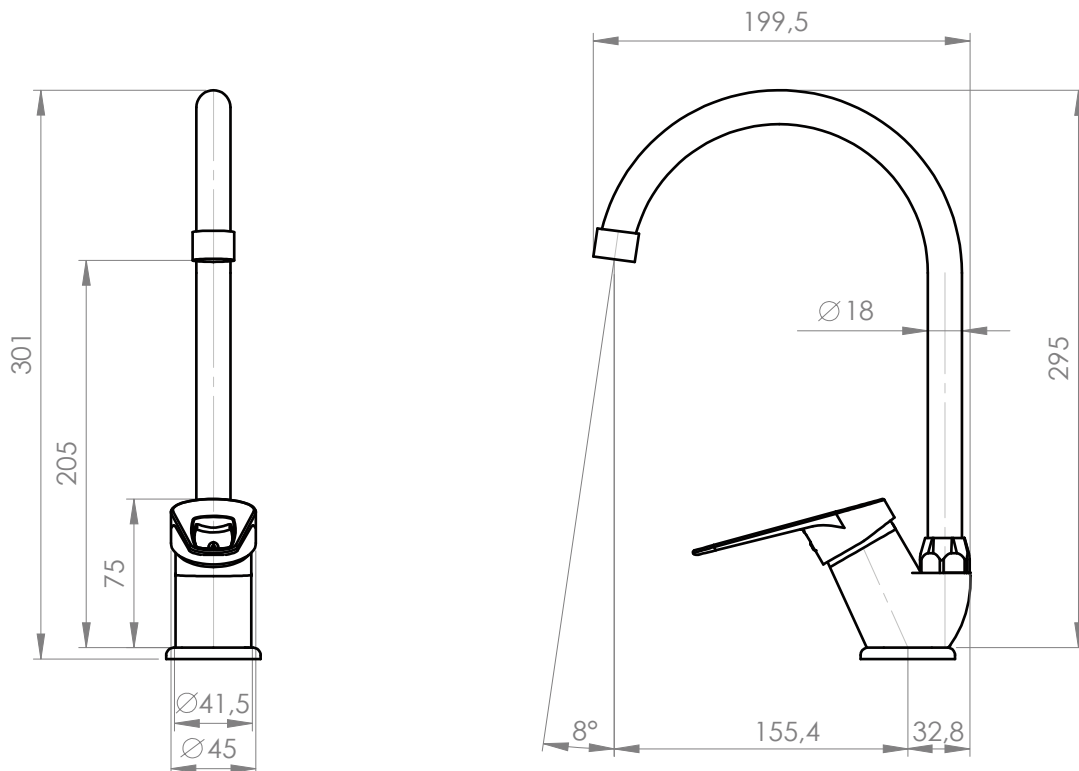
Set de instalación por fijación de herradura, 2 flexibles.

#### TERMINACIÓN

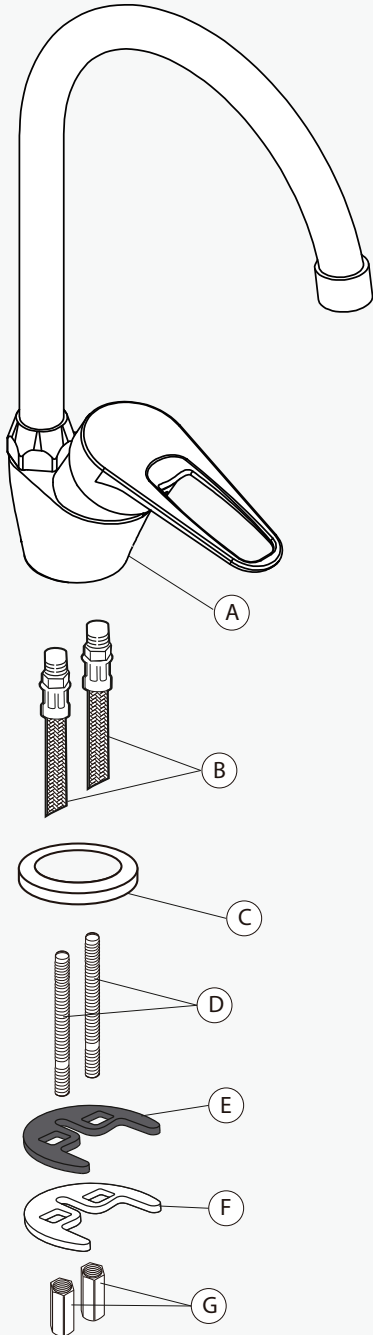
 Cromado  
20CI5603000

### DIBUJO TÉCNICO

\*Dimensiones críticas sin escala (mm)

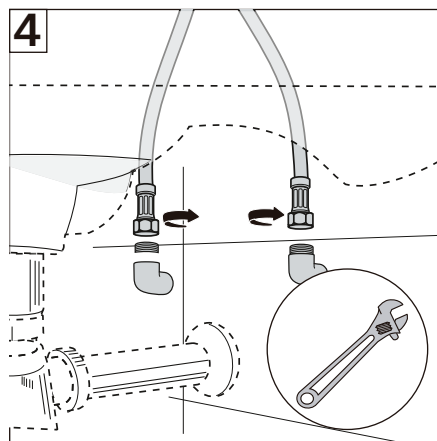
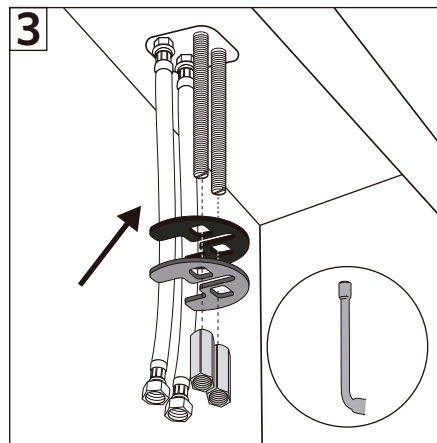
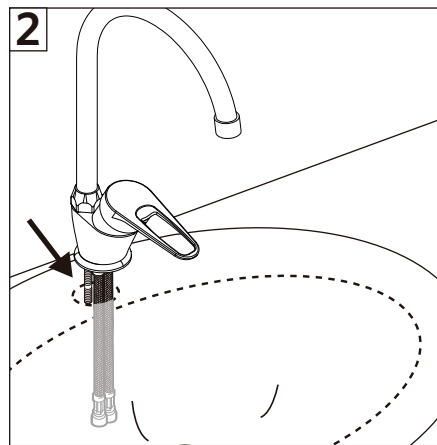
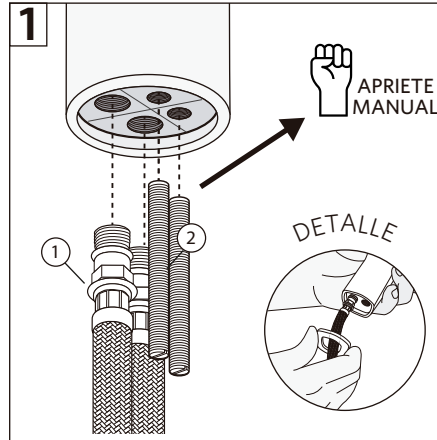


## LÍNEA CINCINNATI MONOMANDO LAVAPLATOS



### Componentes:

- A. Monomando
- B. Flexibles 1/2"
- C. Base de grifería
- D. Espárragos
- E. Sello de Goma
- F. Herradura
- G. Tuercas de Bronce



1-Conectar los flexibles a la grifería, enroscar y dar apriete manual.  
2-Instalar los espárragos.

\*Detalle: Si la grifería trae base, instalar antes que los flexibles.

1-Posicionar la grifería en la perforación del lavatorio introduciendo los flexibles por ella.

1-Por debajo del lavatorio ubicar el sello de goma junto con la fijación de herradura.  
2- Con la llave tubular de pipa apretar las tuercas de bronce en los espárragos de la grifería.

\*Recomendación: Ubicar bien la grifería durante el apriete.

1-Conectar los flexibles a los terminales de la pared, primero con la mano, y después con la llave indicada dar un 1/4 de vuelta, tomando con la mano libre el flexible para que no se enrosque.